

Üzemeltetési útmutató

Lánctalpas kotró

2503

3503



Járműtípus	E03-04 / E03-07
Kiadás	4.1
Megrendelési szám	1000254367
Nyelv	hu
sorozatszámtól érvényes	AG01714



**WACKER
NEUSON**

6.3 3503 VDS típus

Tier III motor (opció)

A motort	3503 VDS típus
Gyártmány	Yanmar dízelmotor
Típus	Yanmar 4TNV 88-BWNS
Konstrukció	vízűtéses dízelmotor
Hengerszám	4-henger
Hengerűrtartalom	2190 cm ³ (134 in ³)
Furat és löket	88 x 90 mm (3.4 in x 3,5 in)
Teljesítmény	23,7 kW (31,8 hp)
Max. forgónyomaték (csökkenő)	143 Nm / 1200 (105 ft.lbs / 1,200 rpm)
Max. fordulatszám terhelés nélkül	2025 U/perc (2,025 rpm)
Üresjárat fordulat szám	1100 perc ⁻¹ (rpm)
Befecskendezési rendszer	Közvetlen befecskendezés
Indítósegély	Izzópecek
Az égéstermékek értékei megfelelnek:	97/68/EC / EPA

Tier IV motor (opció)

A motort	3503 VDS típus
Gyártmány	Perkins dízelmotor
Típus	Perkins 404F-22
Konstrukció	vízűtéses dízelmotor
Hengerszám	4-henger
Hengerűrtartalom	2216 cm ³ (135 in ³)
Furat és löket	84 x 100 mm (3,3 in x 3,9 in)
Teljesítmény	29,8 kW 1975 U/percnél (40,0 hp 1975 rpm-nél)
Max. forgónyomaték (csökkenő)	143 Nm 1800 percnél ⁻¹ (105 ft.lbs 1,800 rpm-nél)
Max. fordulatszám terhelés nélkül	1975 perc ⁻¹ (rpm)
Üresjárat fordulat szám	800 perc ⁻¹ (rpm)
Befecskendezési rendszer	indirekt befecskendezés
Indítósegély	Izzópecek
Az égéstermékek értékei megfelelnek:	US EPA 40 CFR Part 1039 Tier 4 final

Hidraulikarendszer

Hidraulika	3503 VDS típus
Szivattyú	Duplaállító-szivattyú + fogaskerék-szivattyú + nyomástartó szivattyú
Szállításteljesítmény	43,5 + 43,5 + 24,1 + 8,9 l/perc (11,5 + 11,5 + 6,4 + 2,4 gal/perc)
A munka- és menethidraulika üzemi nyomása	240 bar (3,481 psi)
Forgómű üzemi nyomás	210 bar (3,046 psi)
A kiegészítő hidraulika üzemi nyomása	240 bar (3,481 psi)
Hidraulikaolaj hűtő	sorozatos



Hidraulikus tartály tartalom (rendszeröltés)	50 Liter (13,2 gal)
--	---------------------

Merev tolólap

Merev tolólap	3503 típus	3503 típus, billenthető
Szélesség	1620 mm (64 in)	
Magasság	370 mm (15 in)	350 mm (14 in)
max. emelkedés a terv fölött	410 mm (16 in)	385 mm (15 in)
max. emelkedés a terv alatt	480 mm (19 in)	529 mm (21 in)
Billenési szög	--	+/- 25°

Munkahidraulika

Munkahidraulika	3503 VDS típus
Max. üzemi nyomás	240 bar (3,481 psi)
Főnyomás elhatárolás emelőkar / kanál / kanálszár	240 bar (3,481 psi)
Főnyomás elhatárolás merev tolólap	210 bar (3,046 psi)
Főnyomás elhatárolás elővezérlő nyomás	35 bar (508 psi)
Főnyomás elhatárolás forgómeghajtás motornyomás korlátozás	200 bar (2,901 psi)
Szűrő	Visszafolyási szűrő
A hidraulikatartály úrtartalma	50 Liter (13.2 gal)

Láncmeghajtások**3503 VDS**

Típus	Szélesség	Talajnyomás	Talajtól való távolság	Megjegyzés
Gumi	300 mm (12 in)	0,36 kg/cm ² (5.1 lbs / in ²) ¹	275 mm (11 in)	Sorozat
Acél	300 mm (12 in)	0,37 kg/cm ² (5.3 lbs/in ²) ¹	285 mm (11 in)	Opció

1. A választott konfigurációtól függően a talajnyomás nagyobb is lehet.

Üzemelési tartomány (2503/3503/3503 VDS)

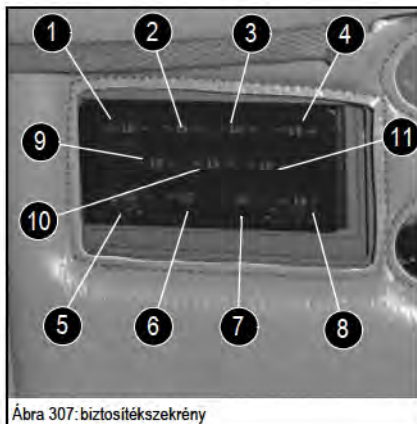
Üzemelési tartomány	°C	°F
minimális üzemi hőmérséklet	-15	+5
maximális üzemi hőmérséklet	+45	+113

Felsőkocsi-fordulatszám (2503/3503/3503 VDS)

Felsőkocsi-fordulatszám	
2503/3503/3503VDS	kb. 9 perc ⁻¹ (rpm)

6.4 Elektromos berendezés

Biztosítódoboz a fülkében



Ábra 307: biztosítékszekrény

biztosíték- szám	Névleges áram (A)	Védett kör
1	10	Kapcsolókiosztás, ellenőrzőkijelzők, motorrelé
2	15	Világítás, emelőkar, tetőfényező
3	10	12V/15 fülke
4	15	Fűtés, kürt
5	10	Szelepek, menetjelző
6	10	Ablakmosó, fülke
7	10	Áramfejlesztő
8	15	Tartalék
9	10	Forgólámpa, rádió, szivargyújtó, lopásbiztosító
10	15	Dugaszoló aljzat
11	10	Tartalék

6.5 Zajszint mérés

Hangteljesítményszint	2503	3503
Hangteljesítményszint (L_{WA}) ¹ AG02452-ig	93 dB (A)	
Hangteljesítményszint (L_{WA}) ¹ AG02453-től	94 dB (A)	95 dB (A)
Bizonytalansági tényező (K_{PA}) ²	0,8 dB (A)	0,8 dB (A)
Hangnyomásszint (L_{PA}) a vezető fülénél ³	≤ 75dB (A)	≤ 76dB (A)

1. ISO 6395 (EK-irányelvek EK/2000/14 és EK/2005/88)
2. EN ISO 4871 (EK-irányelvek EK/2000/14 és EK/2005/88)
3. ISO 6394 (EK-irányelvek EGK/84/532, EGK/89/514, EGK/95/27)



Információ!

A mérőhely felülete aszfaltozva volt.

6.6 Vibráció

Rezgések	
A test felső végtagjainak hatékony gyorsulási értéke (Kézkar-rezgések)	< Kioldási érték < 2,5 m/s ²
A test hatékony gyorsulási értéke (teljes test-rezgések)	< 0,5 m/s ²

A rezgésértékek m/s²-ban vannak megadva.

6.8 Powertilt (3503 opció)

Powertilt	3503 típus
Modellméret	6
Dugattyúlöklet	525 cm ³ (32 in ³)
Szükséges olajfolyás	3-6 l/perc (0.8 - 1.6 gpm)
Csatlakozások	1 / 4 in
Kilengési tartomány	180°
Súly	65 kg (143.3 lbs)
Meghajtási nyomaték - 210 bar (3045 psi) mellett	2990 Nm (2,205 ft.lbs)
Tartónyomaték - 225 bar (3263 psi) mellett	7270 Nm (5,362 ft.lbs)
Minimális méret tömlő/cső	10 mm (0.4 in)
Csatlakozótömlő méret	6 mm (0.25 in)

6.9 Súlyok

Tipus	Szállítási súly ¹ kg (lbs)	Üzemi súly ² kg (lbs)
2503 Canopy	2483 (5,474)	2639 (5,818)
2503 Fülke	2592 (5,714)	2747 (6,056)
3503 Canopy	3424 (7,549)	3602 (7,941)
3503 Fülke	3551 (7,829)	3728 (8,219)
3503 VDS Canopy	3689 (8131)	3866 (8,523)
3503 VDS Fülke	3815 (8,411)	3993 (8,803)
3503 Vario Canopy	3699 (8,155)	3877 (8,547)
3503 Vario fülke	3826 (8,435)	4003 (8,825)

1. Szállítandó súly: alapjármű + 10 % üzemanyagtartály

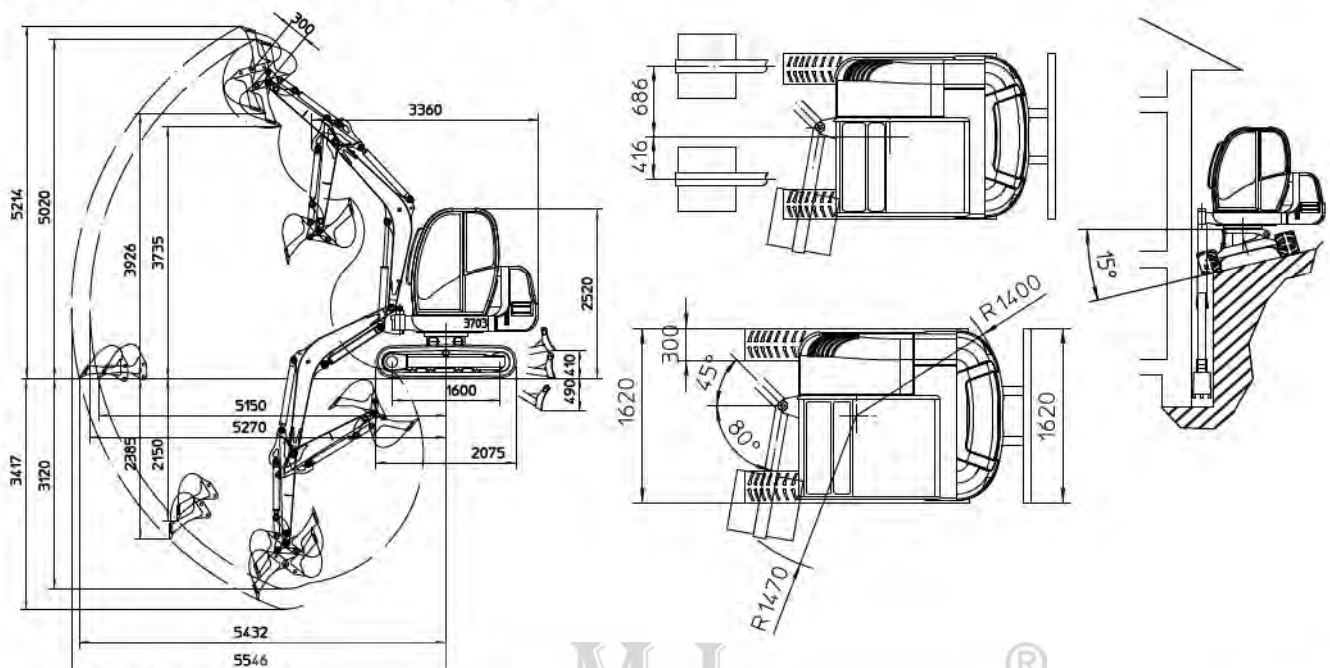
2. Üzemelési súly: alapjármű + teli üzemanyagtartály + mélykanál 400 mm + felhasználó (75 kg / 165 lbs)



Információ!

A jármű tényleges súlya a választott opcióktól függ, és a típustábláról kell leolvasni. Valamennyi utólagosan hozzáépített tartozék súlyát hozzá kell számolni a jármű súlyához.

A súlyadatok eltérése +/- 2% lehet.

6.12 Jármű-méretetek 3503 VDS típus


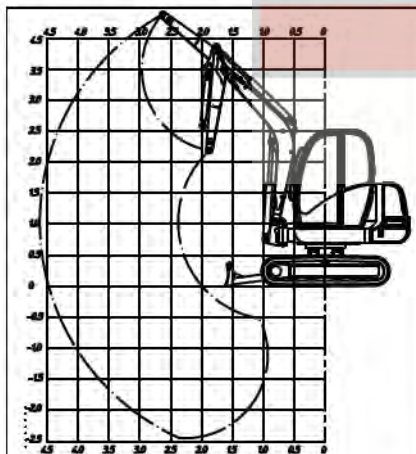
Ábra 310: Jármű-méretetek (3503 VDS típus)

Főadatok	3503 VDS típus
Magasság / Szélesség	2520 mm / 1620 mm (99 in / 64 in)
Szállítási hosszúság	5170 mm (16'-12")
Max. árokmélység	3120 mm (10'-3")
Kanálszár hosszúság sztenderd	1335 mm (52 in)
Kanálszár hosszúság	1635 mm (64 in)
Max. árokmélység hosszú kanálszárral (+ 300 mm)	3417 mm (11'-3")
Max. függőleges beszúró mélység	2105 mm (83 in)
Max. függőleges beszúró mélység meghosszabbított kanálszárral	2385 mm (94 in)
Max. beszúró mélység	5020 mm (16'-6")
Max. beszúró mélység meghosszabbított kanálszárral	5220 mm (17'-2")
Max. kiöntő magasság	3735 mm (12'-3")
Max. kiöntésmagasság meghosszabbított kanálszárral	3935 mm (12'-11")
Max. árokrádusz	5270 mm (17'-3")
Max. árokrádusz meghosszabbított kanálszárral	5546 mm (18'-2")
Max. hatótávolság talajon	5150 mm (16'-11")
Max. hatótávolság a talajon meghosszabbított kanálszárral	5432 mm (17'-10")
Max. kitörési erő a kanálfogon	30,4 kN (6834 lbf)
Max. szakítóerő szabvány kanálszárnál	20,6 kN (4631 lbf)
Max. szakítóerő hosszú kanálszárnál	16,8 kN (3777 lbf)
Min. hátrész forgórádusz	1400 mm (55 in)
Max. hátrész kiállítás felső kocsi 90°-kal megfordítva	590 mm (23 in)
Max. gémathelyezés a kanál közepére, jobboldalon	686 mm (27 in)
Max. gémathelyezés a kanál közepére, baloldal	416 mm (16 in)
max. billenési szög VDS-hez	15°
Merev tololap billenési szöge	+/- 25°

6.16 Emelőerő táblázat 3503 VDS

Minden táblázatérték kg-ban van megadva, vízszintes helyzetben, szilárd talajon, kanál nélkül.

A			4,5 m (14'8")		3,5 m (11'5")		2,5 m (8'2")		1,5 m (4'9")	
B										
3,0 m (9'8")	800* (1,764*)	650 (1,433)			750* (1,653*)	550* (1,213*)				
2,0 m (6'6")	845* (1,863*)	350 (772)			900* (1,984*)	530 (1,168)	1210* (2,668*)	890 (1,962)		
1,0 m (3'3")	900* (1,984*)	340 (750)	900* (1,984*)	340 (750)	1125* (2,480*)	500 (1,102)	1850* (4,079*)	800 (1,764)		
0,0 m (0'0")	955* (2,105*)	340 (750)	955* (2,105*)	340 (750)	1300* (2,866*)	460 (1,014)	2150* (4,740*)	750 (1,653)		
-1,0 m (3'3")	1050* (2,315*)	395 (871)			1300* (2,866*)	450 (992)	2080* (4,586*)	750 (1,653)	4200* (9,259*)	1855 (4,090)
-2,0 m (6'6")	1150* (2,536*)	575 (1,268)					1650* (3,638*)	790 (1,742)	3150* (6,945*)	1910 (4,211)



Ábra 314: Emelőerő táblázat (3503 VDS típus)

max	Engedélyezett terhelés kinyújtott kanálzárnál
A	Kinyúlás a fordítókereszt közepétől
B	Teherhorog magasság
*	Az emelőerő hidraulika által van korlátozva

	Merev tolólap támasztékkal menetirányban
	Merev tolólap támaszték nélkül 90° menetirányhoz

Amennyiben kanál vagy más munkavégző egység van felszerelve, csökken az emelőerő vagy a kritikus teher ezeknek az önsúlyával.

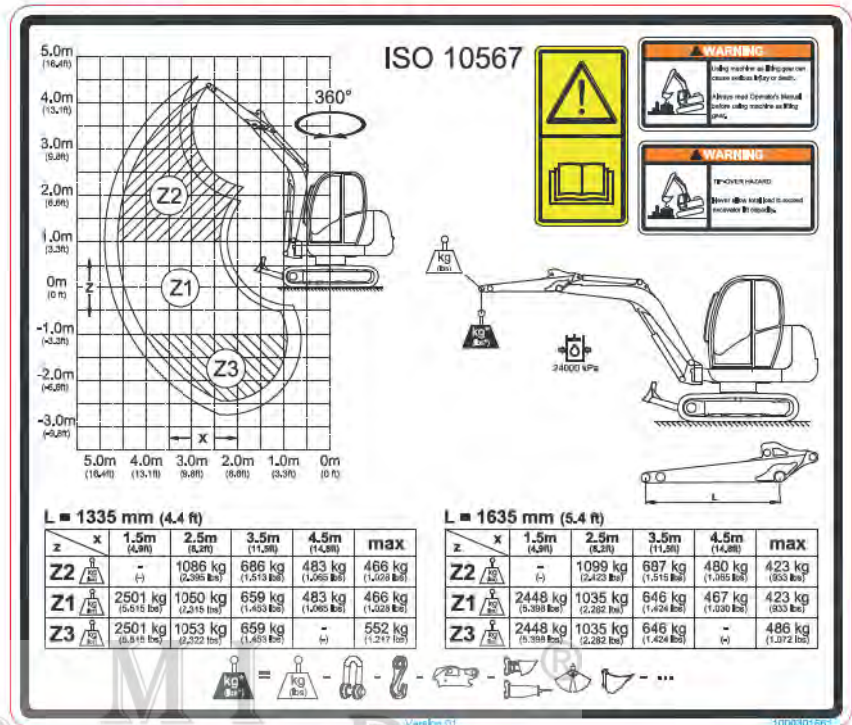
Méretezési alap: ISO 10567 szerint

A kompaktkotrógép emelőereje a biztosítószelepek beállítása és a billenő biztonság által van korlátozva.

Sem a sztatikai kritikus teher 75%-a, sem a hidraulikus emelőerő 87%-a nem lesz túllépve.



3503 hosszú/rövid kanálszár, VDS



3503 hosszú/rövid kanálszár, Vario

